


Présentation des autres produits et éléments

Extension du plan de travail

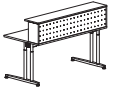
Profondeur de 185 mm + 15 mm de fente pour faire passer les câbles

Variante (dimensions en mm)	Série Q3	Série U4	Série M	Série Z	Série L	Série CN
						
Pour les tables de 1800 de large			•	•	•	
Pour les tables de 1600 de large			•	•	•	
Pour les tables de 1400 de large			•	•	•	
Pour les tables de 1200 de large			•	•	•	
Pour les tables de 800 de large			•	•	•	

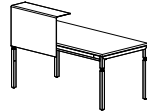
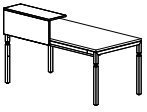
Éléments complémentaires

Cache en tôle perforée

Hauteur : 360 mm, profondeur : 315 mm

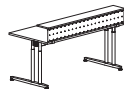
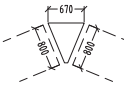
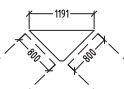
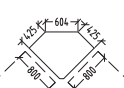
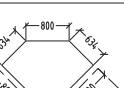
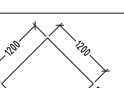
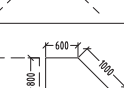
Variante (dimensions en mm)	Série Q3	Série U4	Série M	Série Z	Série L	Série CN
						
Pour les tables de 1800 de large			•		•	
Pour les tables de 1600 de large			•		•	
Pour les tables de 1400 de large			•		•	
Pour les tables de 1200 de large			•		•	
Pour les tables de 800 de large			•		•	

Aufsatzelemente Reihe Q3

Variante	Ganzflächig Metall pulverbeschichtet	Materialität und Farbe analog zur Tischplatte (Melamin oder Furnier)
Beite in mm	800	800
Höhe in mm	Gesamthöhe 520 Höhe über Tischkante 340	330
Tiefe in mm	250	300
		

Éléments complémentaires

Cache d'une hauteur de 253 mm et d'une profondeur de 255 mm de 255 mm

Variante (dimensions en mm)	Série Q3	Série U4	Série M	Série Z	Série L	Série CN
						
Pour les tables de 1800 de large			•	•	•	
Pour les tables de 1600 de large			•	•	•	
Pour les tables de 1400 de large			•	•	•	
Pour les tables de 1200 de large			•	•	•	
Pour les tables de 800 de large			•	•	•	
Pour l'élément de liaison SG40808			•	•	•	
						
Pour l'élément de liaison SG90808			•	•	•	
						
Pour l'élément de liaison SE90808			•	•	•	
						
Pour l'élément de liaison SE918			•	•	•	
						
Pour l'élément d'extension SV912 monté à droite ou à gauche				•	•	
						
Pour l'élément d'extension AG131 monté à droite ou à gauche			•	•	•	
						
Pour l'élément d'extension AG138 monté à droite ou à gauche			•	•	•	
